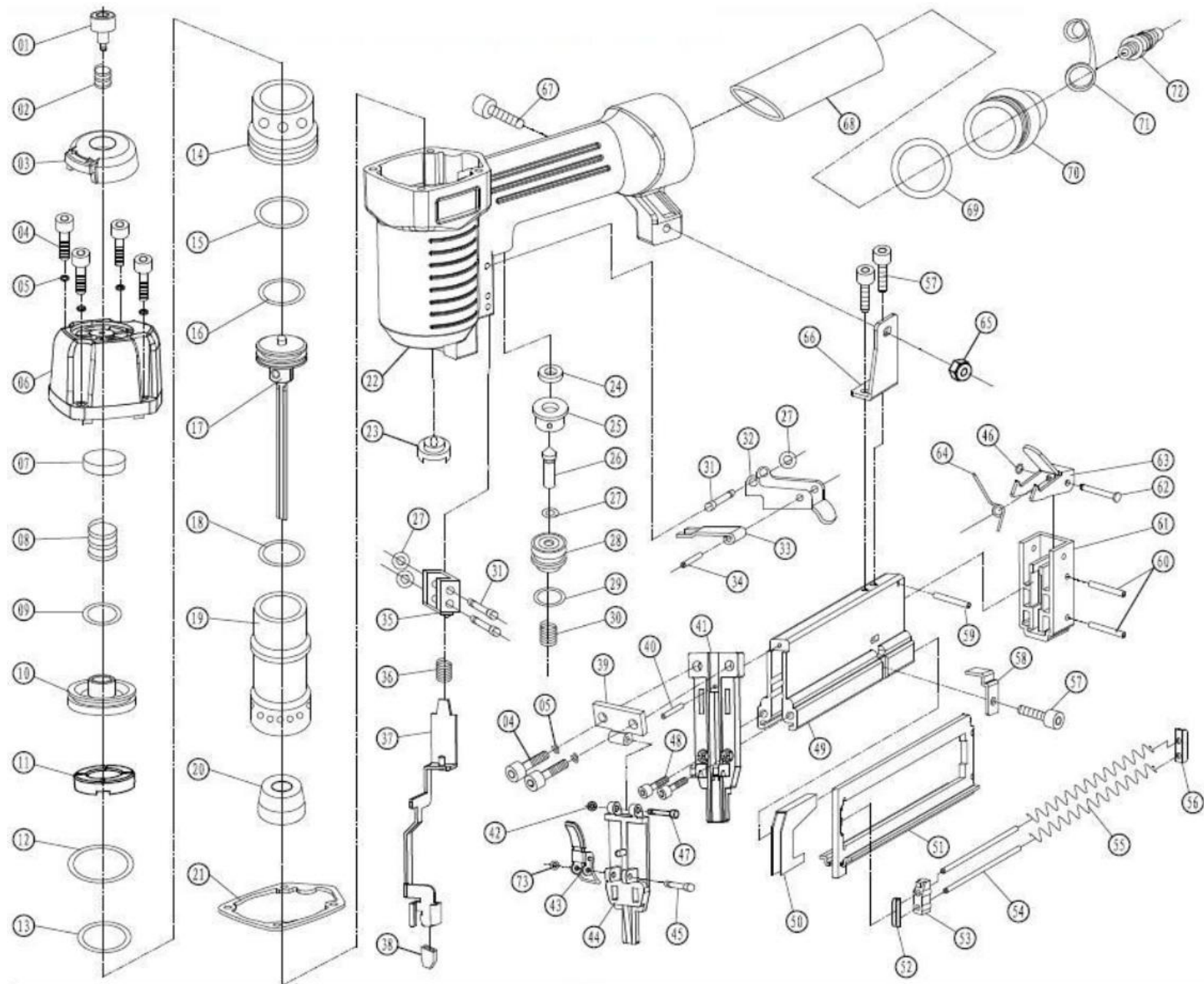

YT-09206 - ZSZYWACZ PNEUMATYCZNY NA SZTYFTY 10- 40MM I ZSZYWKI 16-40MM



TOYA S.A.

AKTUALIZACJA: 1 WRZEŚNIA 2025

Rysunek złożeniowy





Lista części zamiennych

NO	NR SAP	PART NAME	NAZWA
1	ZY09206-01	BOLT	ŚRUBA
2	ZY09206-02	COMPRESSED SPRING	SPRĘŻYNA
3	ZY09206-03	AIR DEFLECTOR	DEFLEKTOR POWIETRZA
4	ZY09206-04	BOLT M5*20	ŚRUBA
5	ZY09206-05	SPRING WASHER 5	PODKŁADKA
6	ZY09206-06	CYLINDER CAP	POKRYWA CYLINDRA
7	ZY09206-07	SEALING WASHER	PODKŁADKA USZCZELNIAJĄCA
8	ZY09206-08	COMPRESSED SPRING	SPRĘŻYNA
9	ZY09206-09	O-RING 13.7*2.4	O-RING
10	ZY09206-10	BALANCE VALVE	ZAWÓR RÓWNOWAŻĄCY
11	ZY09206-11	BUFFER WASHER	PODKŁADKA BUFOROWA
12	ZY09206-12	O-RING 31.2*2.5	O-RING
13	ZY09206-13	O-RING 24.8*3.5	O-RING
14	ZY09206-14	COLLAR	CYLINDER
15	ZY09206-15	O-RING 42.5*2.5	O-RING
16	ZY09206-16	O-RING 21*3	O-RING
17	ZY09206-17	PISTON ASSEMBLY	ZESPÓŁ TŁOKA
18	ZY09206-18	O-RING 30*1.8	O-RING
19	ZY09206-19	CYLINDER	CYLINDER
20	ZY09206-20	BUMPER	AMORTYZATOR
21	ZY09206-21	SEALING WASHER	PODKŁADKA USZCZELNIAJĄCA
22	ZY09206-22	GUN BODY	KORPUS
23	ZY09206-23	RUBBER WASHER	PODKŁADKA
24	ZY09206-24	RECTANGLE WASHER	PODKŁADKA
25	ZY09206-25	TRIGGER VALVE SEAT	GNIAZDO ZAWORU
26	ZY09206-26	TRIGGER VALVE STEM	TRZPIEŃ ZAWORU
27	ZY09206-27	O-RING 1.7*2	O-RING
28	ZY09206-28	TRIGGER VALVE GUIDE	PROWADNICA ZAWORU
29	ZY09206-29	O-RING 11.2*2	O-RING
30	ZY09206-30	COMPRESSED SPRING	SPRĘŻYNA
31	ZY09206-31	TRIGGER PIN	TRZPIEŃ
32	ZY09206-32	TRIGGER	SPUST
33	ZY09206-33	SAFETY SPACER	PŁYTKA DYSTANSOWA
34	ZY09206-34	PIN 2.5*16	TRZPIEŃ
35	ZY09206-35	SLIDE PLATE FRAME	RAMA BOCZNA
36	ZY09206-36	PUSHER SPRING	SPRĘŻYNA
37	ZY09206-37	SAFETY YOKE	JARZMO BEZPIECZEŃSTWA
38	ZY09206-38	NOSE HEAD	GŁOWICA
39	ZY09206-39	SPACER	PŁYTKA DYSTANSOWA
40	ZY09206-40	PIN 2*10	TRZPIEŃ
41	ZY09206-41	DRIVE GUIDE	PROWADNICA
42	ZY09206-42	PIN CASE	PIERŚCIEN ZABEZPIECZAJĄCY
43	ZY09206-43	QUICK RELEASE HANDLE	UCHWYT ZWALNIAJĄCY
44	ZY09206-44	COVER BLOCK	BLOK
45	ZY09206-45	LIMIT PIN	TRZPIEŃ
46	ZY09206-46	E-RING 2.5	TRZPIEŃ
47	ZY09206-47	COVER BLOCK PIN	TRZPIEŃ BLOKU
48	ZY09206-48	BOLT M4*15	ŚRUBA
49	ZY09206-49	FIXED MAGAZINE	MAGAZYNEK
50	ZY09206-50	PUSHER	POPYCHACZ
51	ZY09206-51	MOVABLE MAGAZINE	WKŁAD MAGAZYNKI
52	ZY09206-52	LOCATING PIECE I	ELEMENT USTALAJĄCY I
53	ZY09206-53	GUIDE BLOCK	PROWADNICA
54	ZY09206-54	GUIDE PIPE	RURA PROWADNICY
55	ZY09206-55	COMPRESSED SPRING	SPRĘŻYNA
56	ZY09206-56	LOCATING PIECE II	ELEMENT USTALAJĄCY II
57	ZY09206-57	BOLT M4*7	ŚRUBA
58	ZY09206-58	LIMIT PIECE	OGRANICZNIK
59	ZY09206-59	PIN 3*18	TRZPIEŃ
60	ZY09206-60	PIN 3 22	TRZPIEŃ



61	ZY09206-61	LOCATING SEAT	GNIAZDO USTALAJĄCE
62	ZY09206-62	PIN	TRZPIEŃ
63	ZY09206-63	RELEASE LATCH	ZATRZASK ZWALNIAJĄCY
64	ZY09206-64	TORSIONAL SPRING	SPRĘŻYNA
65	ZY09206-65	NUT M4	NAKRĘTKA M4
66	ZY09206-66	FIXED SEAT	GNIAZDO
67	ZY09206-67	BOLT M4*14	ŚRUBA
68	ZY09206-68	HANDLE SHEATH	OSŁONA UCHWYTU
69	ZY09206-69	O-RING 36.3*3.55	O-RING
70	ZY09206-70	AIR INLET PLUG CASE(SELECTIVE)	OBUDOWA PRZYŁĄCZA POWIETRZA
71	ZY09206-71	END CAP	ZASŁEPKA PRZYŁĄCZA POWIETRZA
72	ZY09206-72	AIR INLET PLUG	PRZYŁĄCZE POWIETRZA
73	ZY09206-73	O-RING 1.9*1.2	O-RING